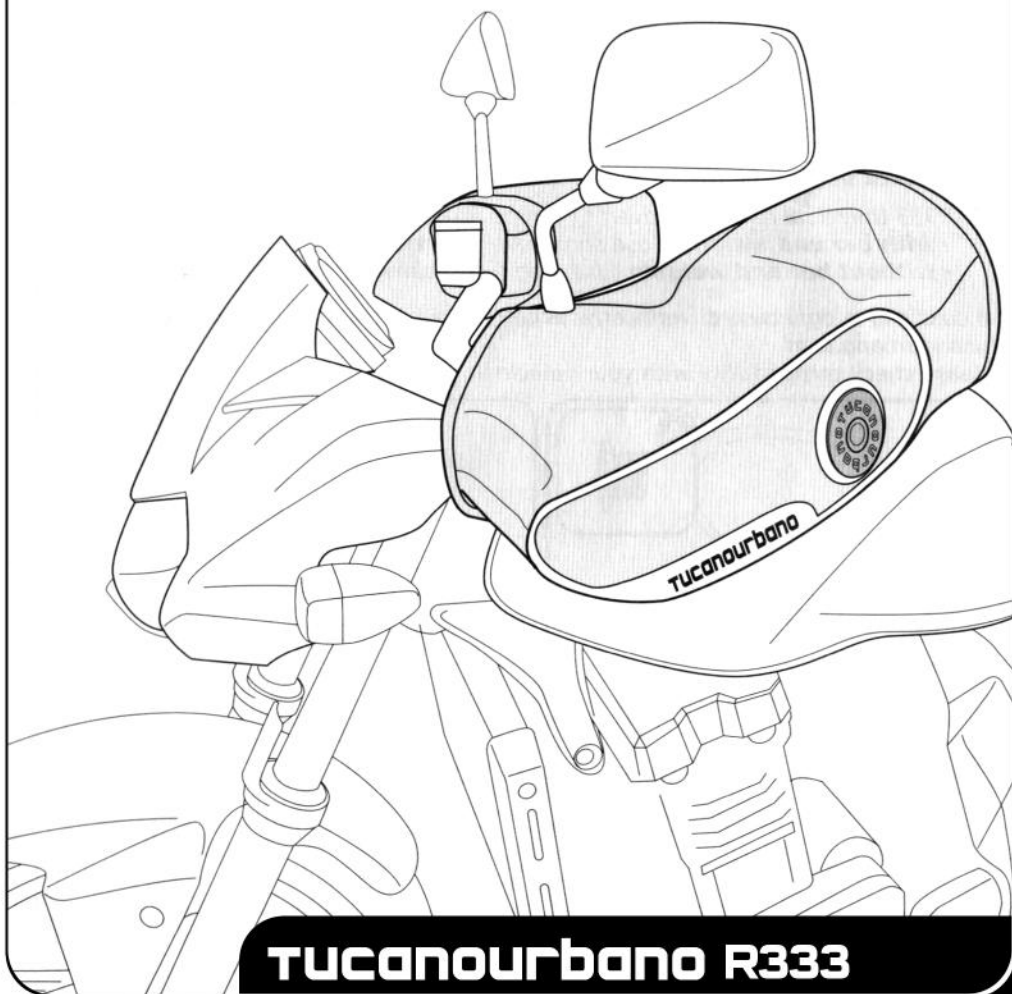


TUCANOURBANO

HU SZERELÉSI ÚTMUTATÓ

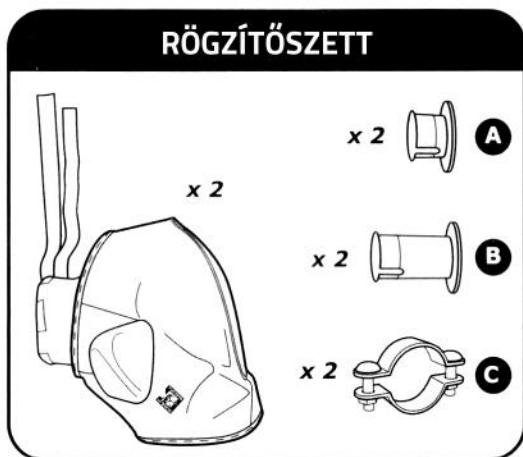


TUCANOURBANO R333



SZERELÉSI ÚTMUTATÓ

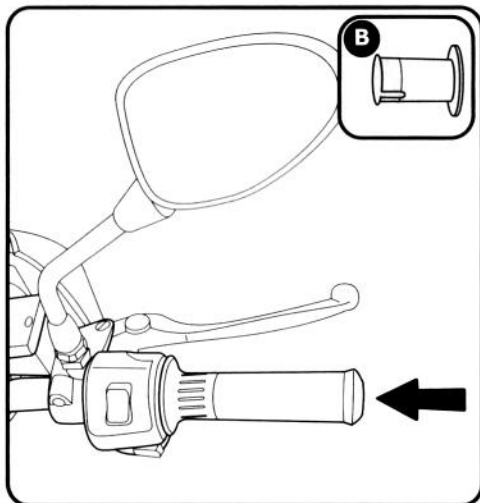
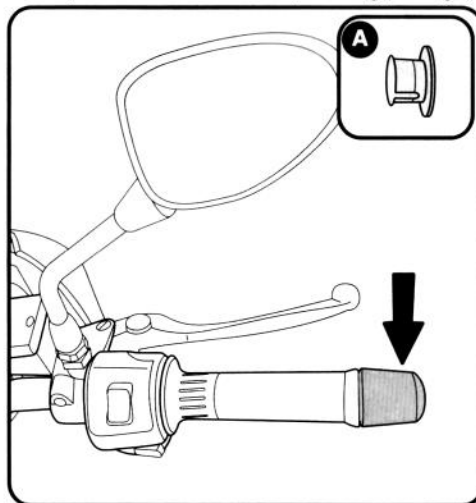
RÖGZÍTŐSZETT



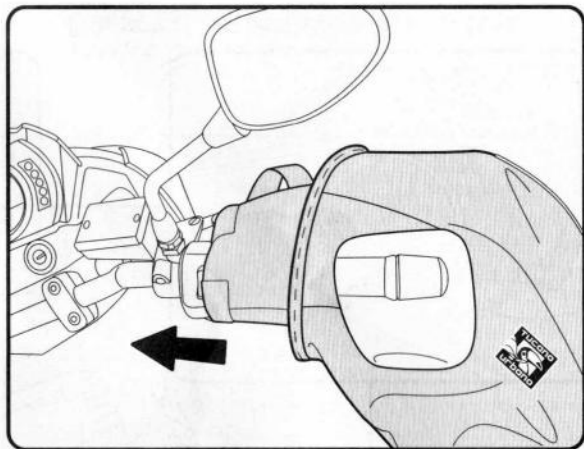
HU A Tucano Urbano az R333 univerzális* kézmelegítője kormányvégsúly nélküli és kormányvégsúlyal ellátott motorokra, robogókra is felszerelhető.

- Kormányvégsúlyos modell esetén a felszereléshez használja a rövid gumisapkát (A), valamint a 1-es vagy 2-es rögzítési módot alkalmazza
- Kormányvégsúly nélküli modell esetén a felszereléshez használja a hosszú gumisapkát (B), valamint a 3-as rögzítési módot alkalmazza

(*) Kérjük, érdeklődjön a forgalmazónál vagy a tucanourbano.com-on, hogy a kézvédő kompatibilis-e az Ön motorjával vagy robogójával.



A LÉPÉS

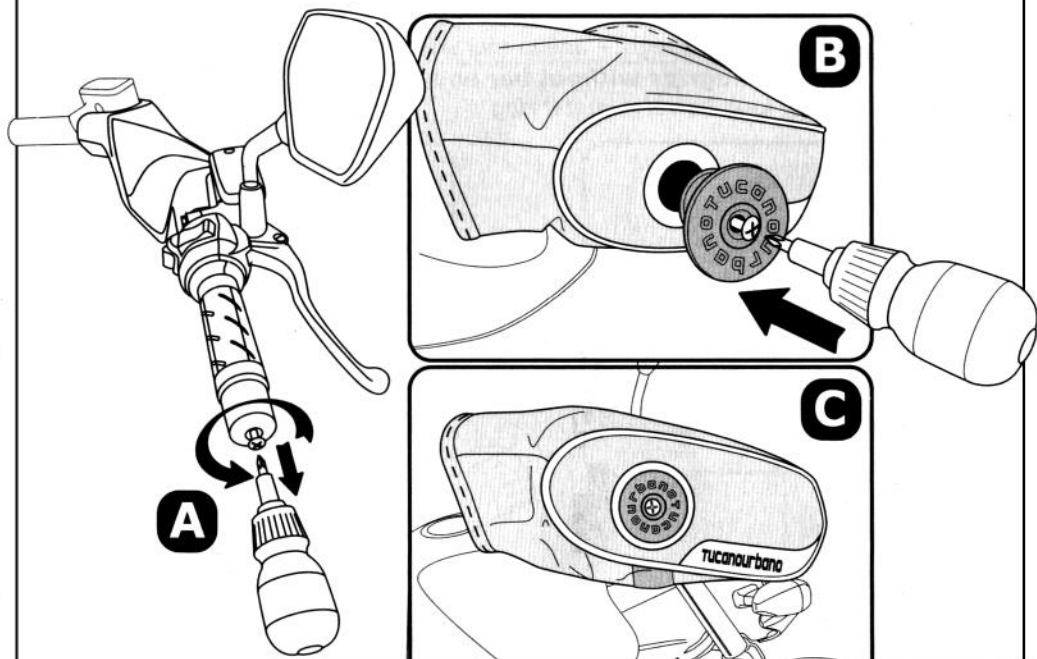


HU Húzza fel a kézvédőt a kormánykapcsolókra és a fék/kuplungkarra.

B LÉPÉS

RÖGZÍTÉSI
MÓD **1**

HU A kézvédő rögzítése kormányvégsúlyos járműre a rövid gumisapka és a kormányvégsúly csavarjának segítségével.



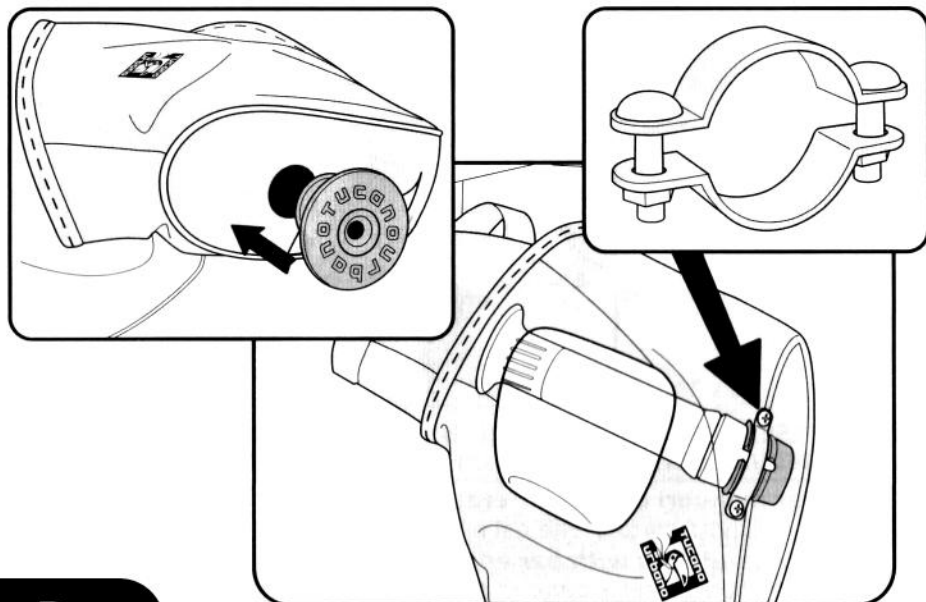
TUCANOURBANO R333

2

B LÉPÉS

RÖGZÍTÉSI
MÓD 2

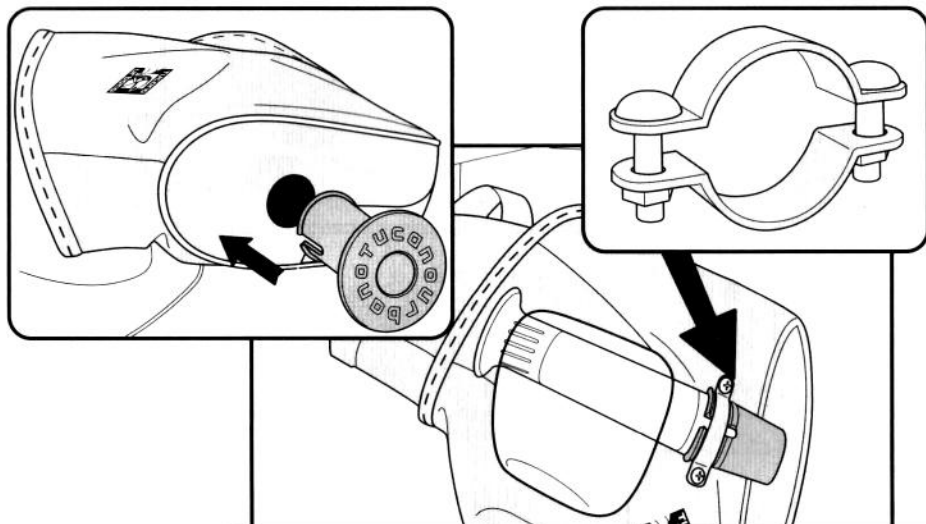
HU A kézvédő rögzítése kormányvégsúlyos járműre a rövid gumisapka és a bilincs segítségével.



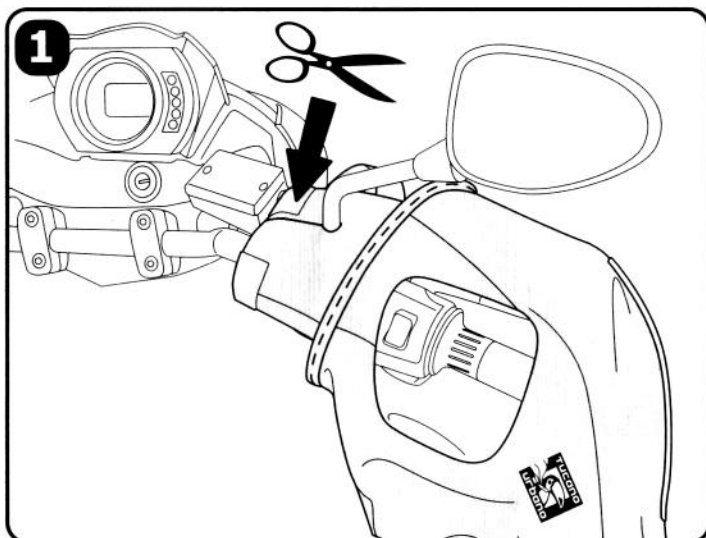
B LÉPÉS

RÖGZÍTÉSI
MÓD 3

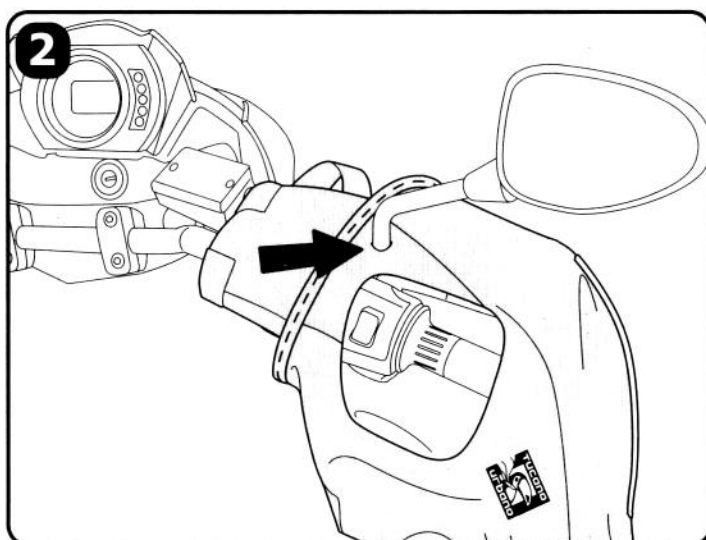
HU A kézvédő rögzítése kormányvégsúly nélküli járműre a hosszú gumisapka és a bilincs segítségével.



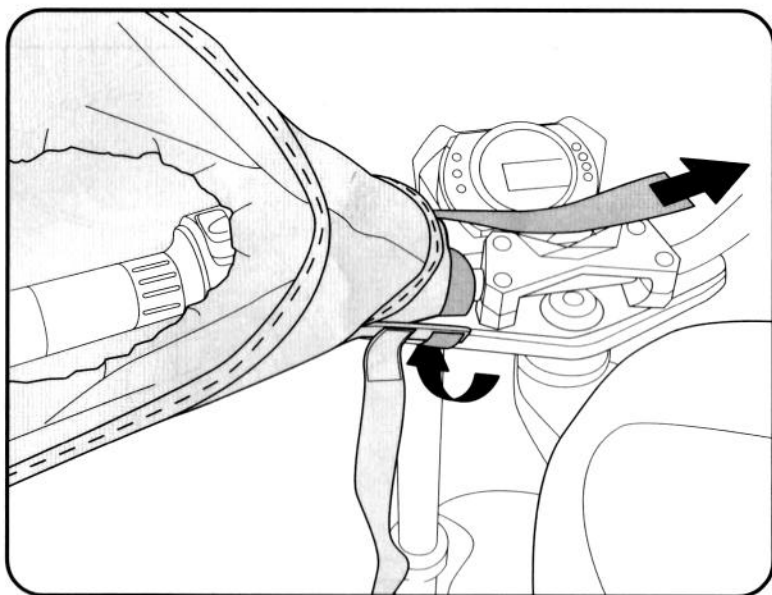
HU Vágja be a kézvédőt a tükör pozíciójáig, és húzza fel a kapcsolókra.



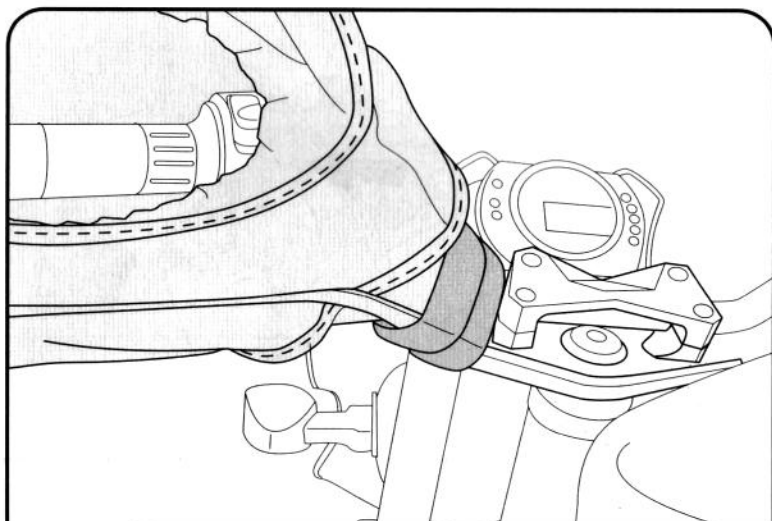
HU Üssön lyukat a kézvédő tetején, húzza fel a kézvédőt a kapcsolókra, majd fűzze át a tükör szárát a lyukon.



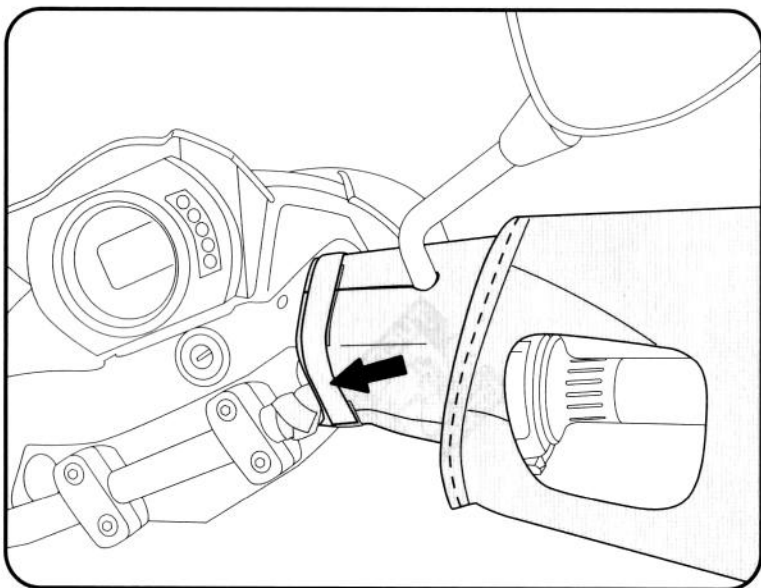
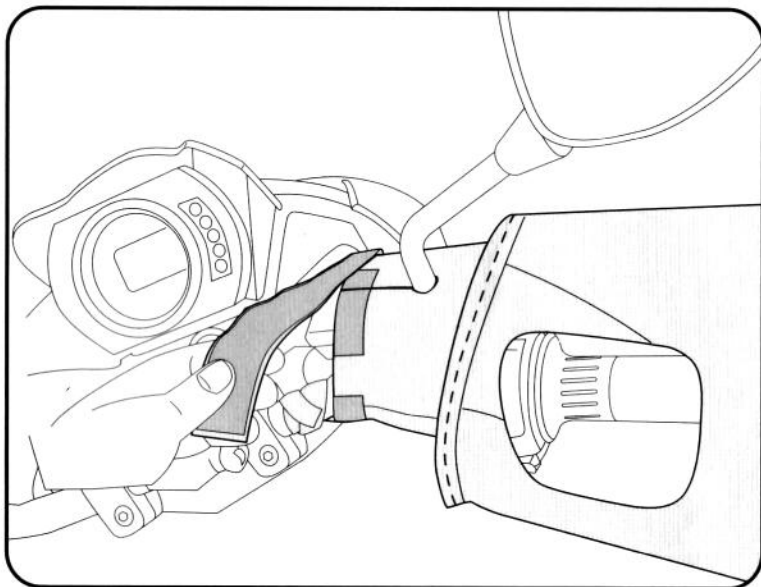
1) Tekerje körbe a bal oldali kézvédőt található a pántokat a kormányrúdon.



2) Állítsa a kézvédőt a megfelelő helyzetbe, és rögzítse a pántokat a tépőzárok segítségével.



Rögítse a jobb oldali kézvédőt is a kormányrúdhoz, majd zárja le a tépózár segítségével





Tucano Urbano S.r.l.
Via 2 Giugno, 60/B5
20068 Peschiera Borromeo
Milano - Italy