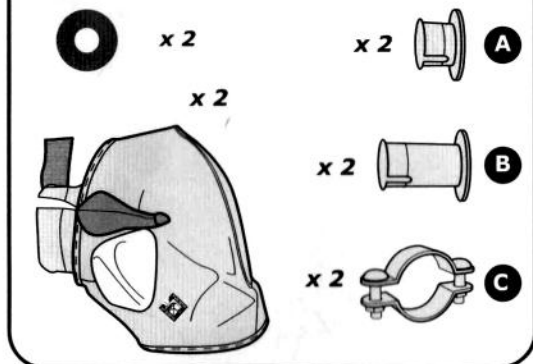




# SZERELÉSI ÚTMUTATÓ

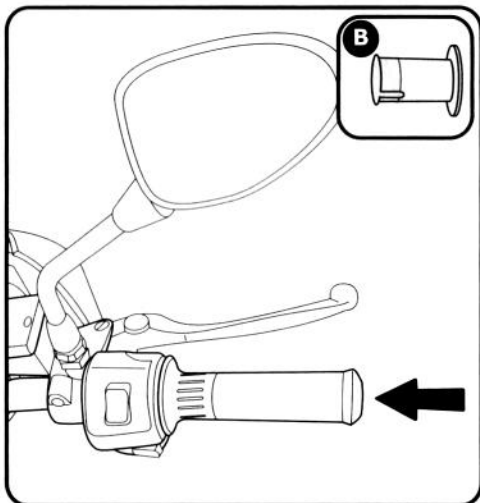
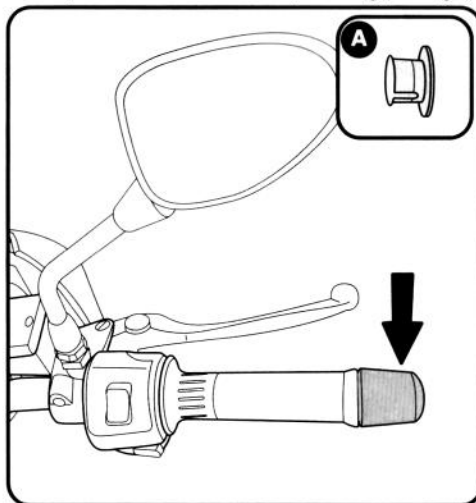
## RÖGZÍTŐSZETT



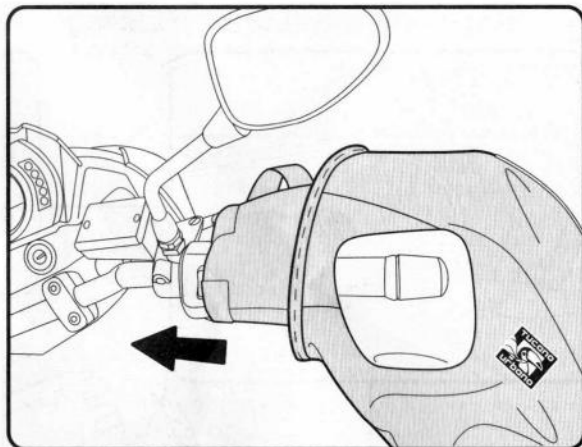
**HU** A Tucano Urbano az R333 univerzális\* kézmelegítője kormányvégsúly nélküli és kormányvégsúlyal ellátott motorokra, robogókra is felszerelhető.

- Kormányvégsúlyos modell esetén a felszereléshez használja a rövid gumisapkát (A), valamint a 1-es vagy 2-es rögzítési módot alkalmazza
- Kormányvégsúly nélküli modell esetén a felszereléshez használja a hosszú gumisapkát (B), valamint a 3-as rögzítési módot alkalmazza

(\*) Kérjük, érdeklődjön a forgalmazónál vagy a [tucanourbano.com](http://tucanourbano.com)-on, hogy a kézvédő kompatibilis-e az Ön motorjával vagy robogójával.



# A LÉPÉS

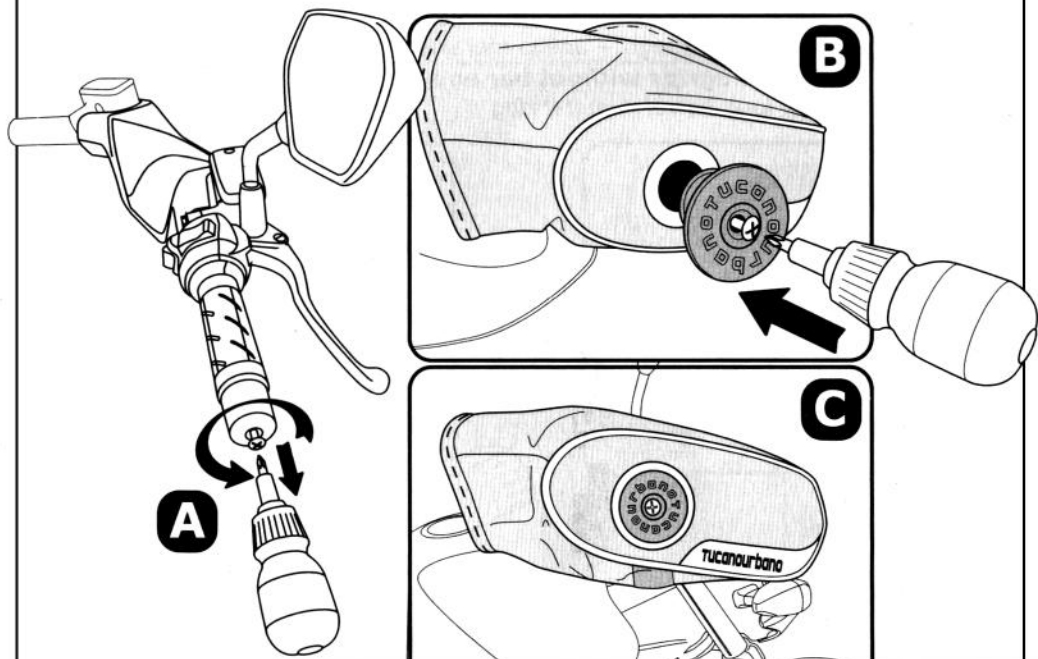


**HU** Húzza fel a kézvédőt a kormánykapcsolókra és a fék/kuplungkarra.

# B LÉPÉS

RÖGZÍTÉSI  
MÓD **1**

**HU** A kézvédő rögzítése kormányvégsúlyos járműre a rövid gumisapka és a kormányvégsúly csavarjának segítségével.



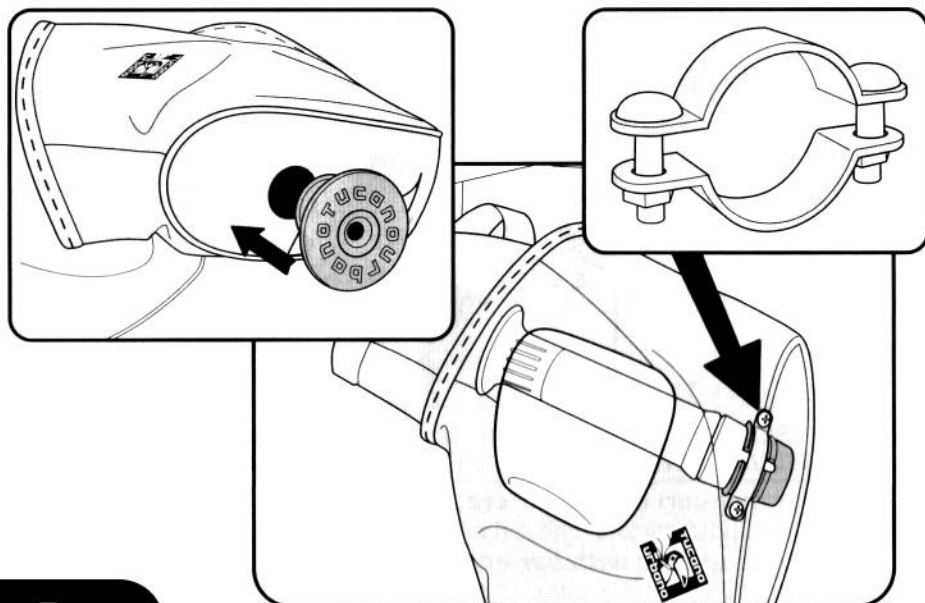
**TUCANOURBANO R334**

**2**

## B LÉPÉS

RÖGZÍTÉSI  
MÓD 2

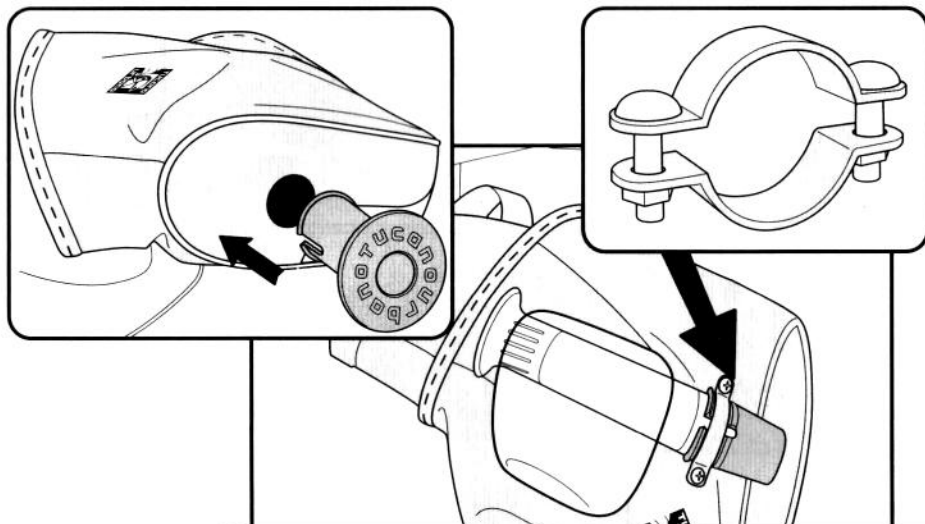
**HU** A kézvédő rögzítése kormányvégsúlyos járműre a rövid gumisapka és a bilincs segítségével.



## B LÉPÉS

RÖGZÍTÉSI  
MÓD 3

**HU** A kézvédő rögzítése kormányvégsúly nélküli járműre a hosszú gumisapka és a bilincs segítségével.



**HU** Csúsztassa bele a tükröt a kézvédőn található tokba, majd zárja le alaposan a tépőzárral.

